

Table de ping-pong extérieure – ABZPINGPONG-01



Notre table de ping-pong, adaptée pour un usage extérieur, offre un espace de jeu unique et adapté. Celle-ci sera appréciée des adeptes de ping-pong, puisque sa conception basée selon les standards de la [Fédération internationale de tennis de table](#) au niveau du dimensionnement et de la capacité amortissante de la table.

Construction en matériaux composites : Structure en acier et revêtement protecteur **LINE-X** et **ASPART-X** offrant la protection ultime contre la corrosion, le vandalisme, la décoloration par les UV, etc.

Plusieurs options vous sont offertes :

- **Votre choix de couleurs** (200+ couleurs disponibles)
- Possibilité d'intégrer votre logo moulé au revêtement de façon permanente (sur le filet)
- Marquage des lignes (central et contour)

Table 274 x 152.5 cm et débordement du filet selon le standard



Marquage de la table selon le standard ITTF (en option) : Ligne de contour 0.75 po et ligne centrale de 0.125 po de couleur blanche

Coins arrondis

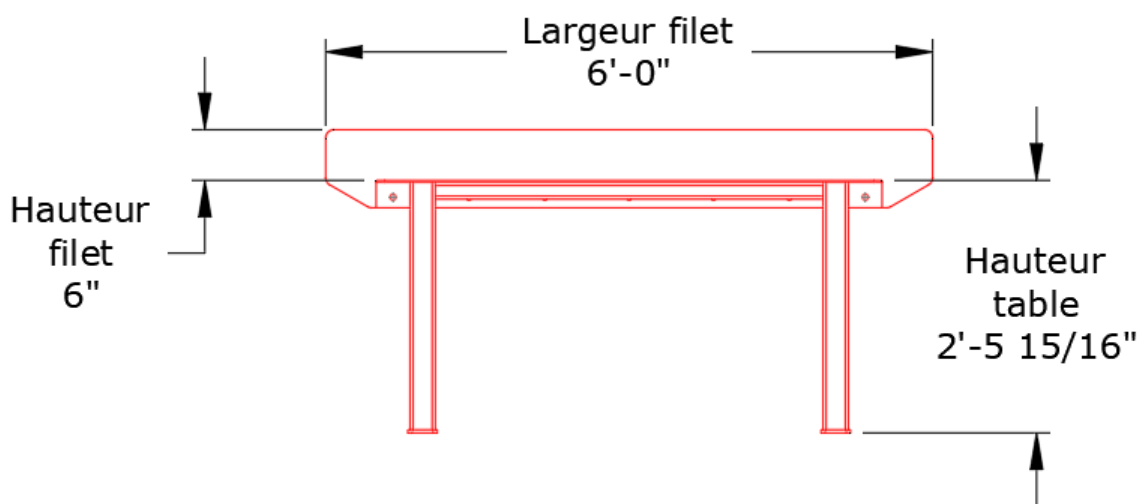
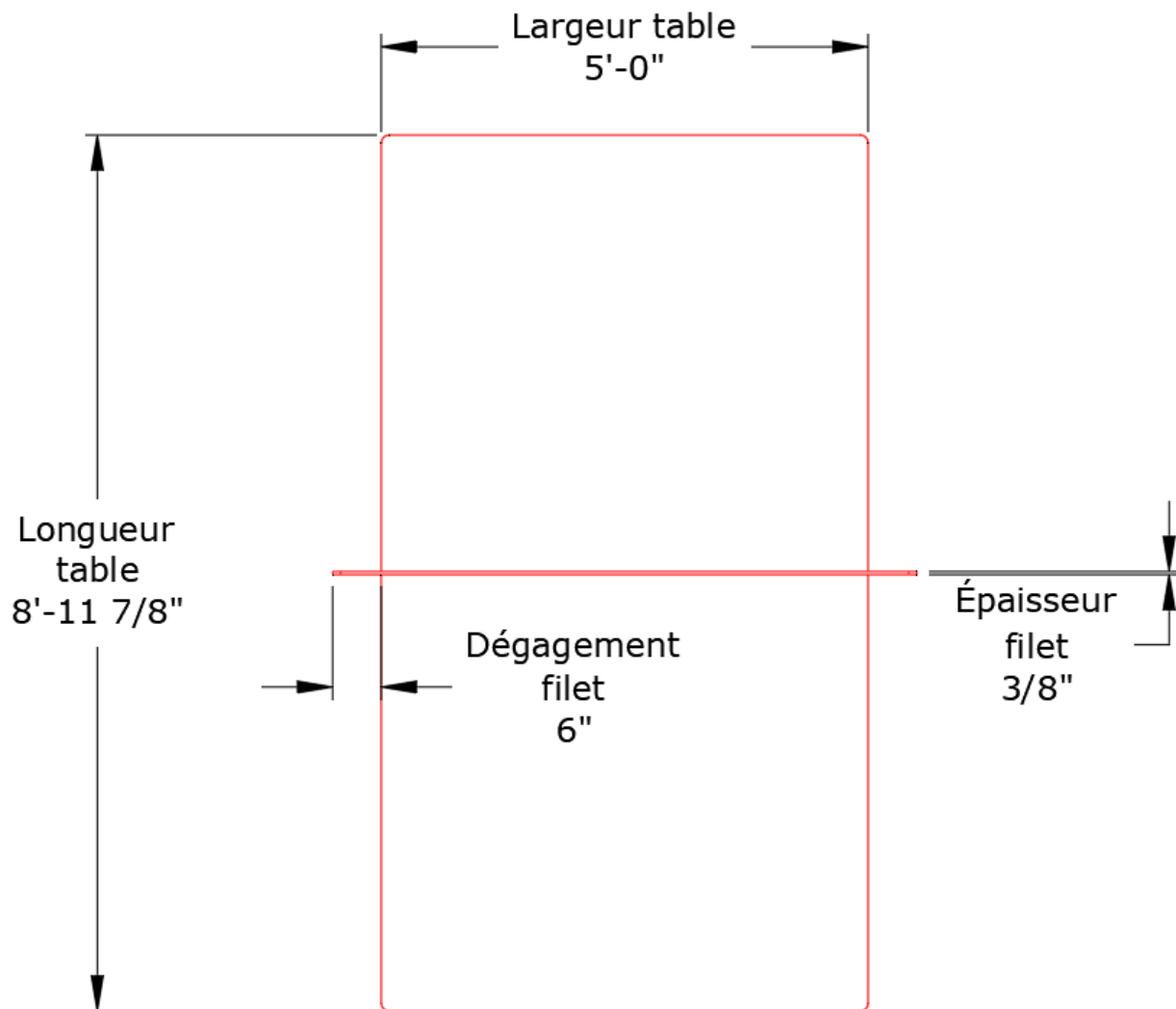
Construction robuste et durable

Livrée en 3 pièces à assembler

8 points de fixation pour ancrage (au besoin)

Garantie limitée de 15 ans

Principales dimensions



La force de notre revêtement protecteur

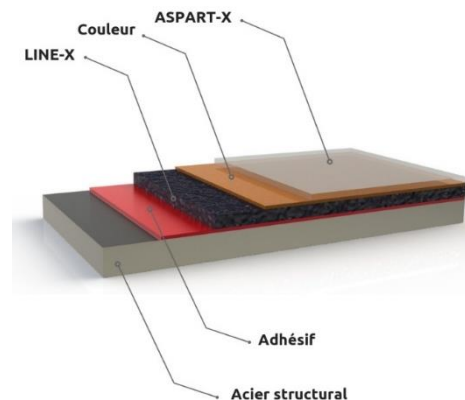
Notre revêtement, basé sur un hybride de la protection LINE-X et ASPART-X, est **garanti 15 ans sur votre mobilier.**

LINE-X™

- Protection ultime contre les impacts, l'abrasion extrême, le vandalisme, la corrosion
- Pigmentation sur mesure des couleurs
- Aucune émission de COV contrairement à la peinture lors de son application
- Ignifuge

ASPART-X™

- Finition esthétique et durable
- Protection contre les égratignures et la décoloration face aux rayons UV
- Résistant aux attaques chimiques
- Ne contient aucune matière dangereuse ni solvant



Charte de couleurs

Personnalisez vos exercices ou votre mobilier urbain



Visitez notre site web pour voir notre charte de couleurs : www.atlasbarz.ca/couleurs

Installation de la table de ping-pong extérieure

Étapes d'installation :

1. Assembler la table de ping-pong (boulonnage de la jonction des pièces)
2. Positionner la table de ping-pong de sorte à respecter les dimensions minimales pour l'installation sur la dalle
3. À l'aide d'un système de marquage, identifiez la position des trous sur la dalle
4. Déplacez ensuite la table de ping-pong
5. Percez les trous d'ancrage
6. Préparez, positionnez et installez les ancrages chimiques dans le béton. Utilisez un époxy adapté à vos conditions. Laissez sécher l'époxy selon le temps de durcissement établi par le manufacturier.
7. Positionnez la table de ping-pong sur les trous d'ancrage et boulonnez le tout
8. Appez une surface de poussière de roche sur la surface de jeu

Surface de jeu recommandée

(selon les règles de l'art – surface récréative) : 28 x 13 pieds (8.5 x 4 m)

